

KEL-EMC kablo tutucuları

kablo girişlerinde EMC yönlendirme



RoHS
compliant

REACH
COMPLIANCE

Made in
Germany



Kablo girişlerindeki oluşan arızaları yönlendirme amaçlı kullanılır. Kabloların mantosundan sızdırmazlık sağlanır ve gerilme azaltılır. Ekranların teması pano/kutuların iç kısmında gerçekleşir. Böylelikle şartlara uygun iki uygulama birbirinden ayrılır.

EMC çerçevelerin donatılması 16 mm'ye kadar olan EMC ekranlama klemensleri ile yapılır. Klemens çapları müşteri isteğine göre kısa sürede temin edilir. Çerçevelerde M5 ve M6 bağlantıları mevcut.

Teknik datalar

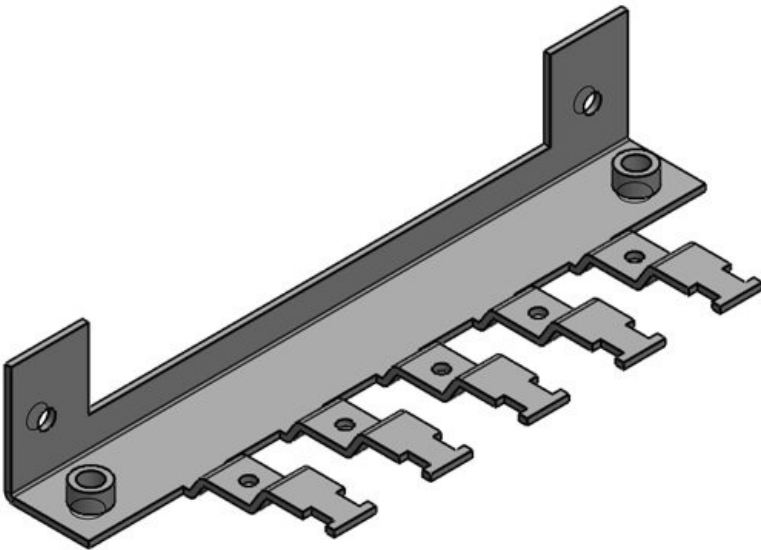
Malzeme	Çelik, galvanik çinko kaplama Paslanmaz Çelik
Özellikler	titreşime dayanıklıdır
Montaj şekli	Civata

Avantajlar

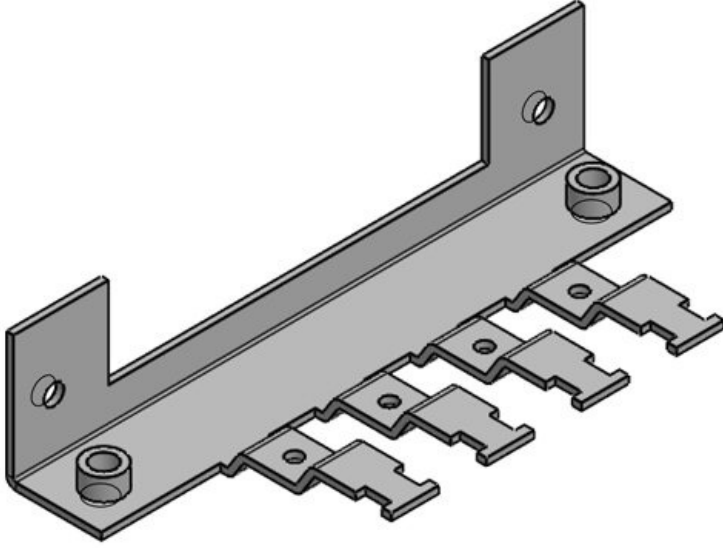
- Geniş temas alanına sahip - özellikle boyalı yüzeyler için çok uygun
- Kablo giriş çerçeveleri ile kullanılır
- Kabloda sadece gerilmeyi azaltmak için, yani klemenssiz de sipariş edilebilir
- Örgülü band veya PE-kabloları için M6 bağlantısı (KEL-EMC-Z)
- Doğrudan, kolay ve hızlı temas
- Yer tasarrufu. İki sıra kullanıldığında 10 kablo'ya kadar
- EMC rakorları yerine kullanılır, soketli kablolara da uygun

Ürün tipleri ve boyutları

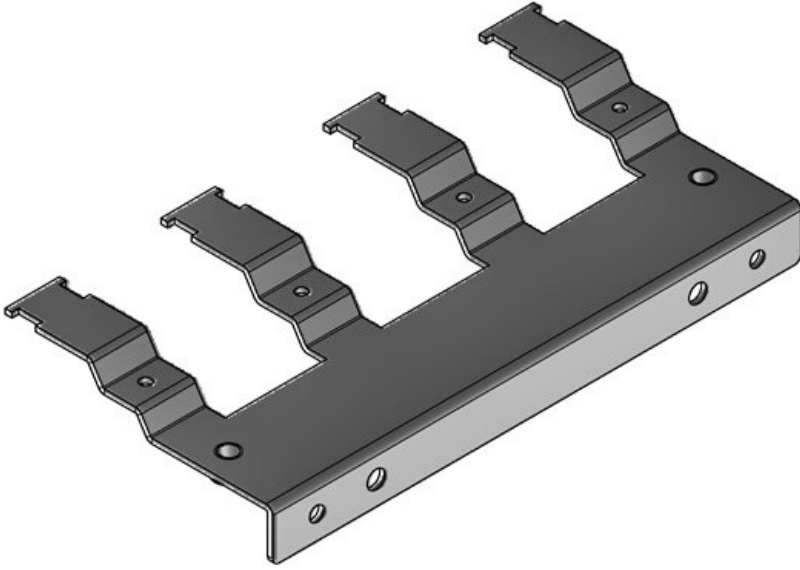
KEL-EMC-Z 24|5



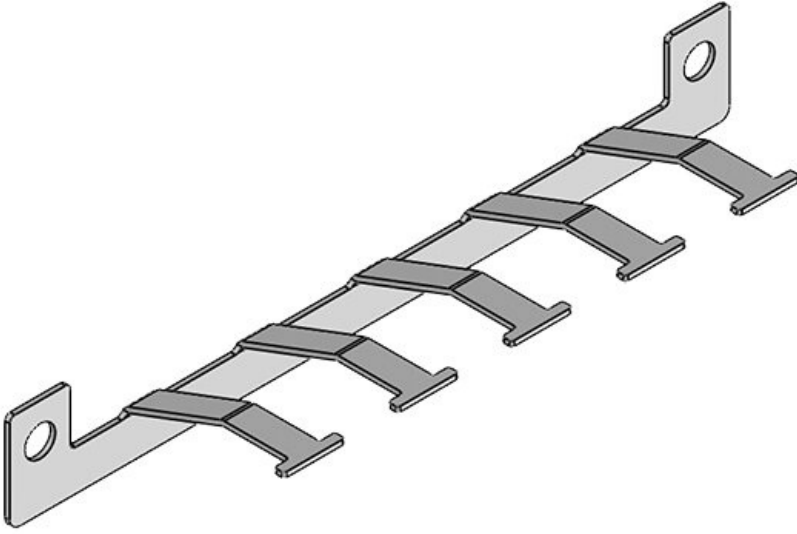
Sipariş No.	36527	Genişlik	56 mm
EAN	4251269303	Yükseklik	28 mm
	074	Montaj	28 mm
Paket içi miktarı	1	yüksekliği	
Klemens adet sayısı	5	Delikler	M5 / M6
Kablo adet sayısı	5	Çivata delik adetleri	2
Uzunluk L1	147 mm	Diş adetleri için uygun:	5
Uzunluk L2	130 mm		KEL-ER 24, KEL-ER-E5, KEL 24, KEL-E5, KEL-U 24, KEL-FG-E5, KEL-QUICK 24, KEL-QUICK-E5, KEL-BES-24, KEL-BES-S 24, KEL-DPZ 24, KEL-DPZ-E, KEL-DPU 24



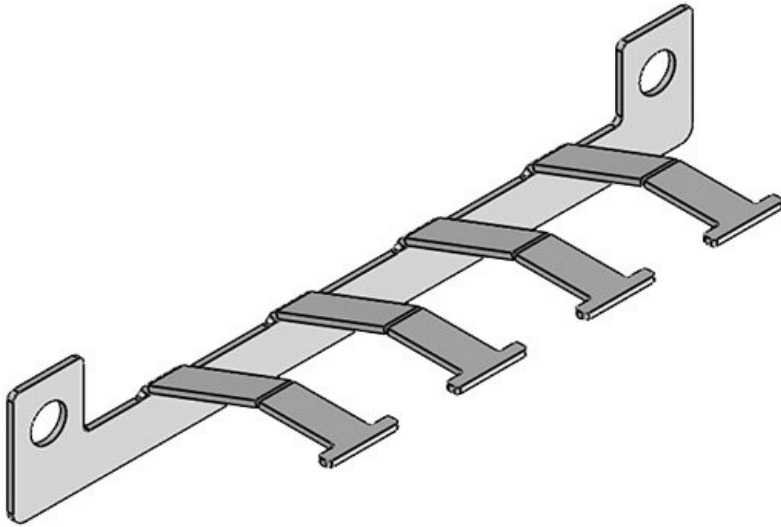
Sipariş No.	36525	Genişlik	56 mm
EAN	4251269303	Yükseklik	28 mm
	050	Montaj	28 mm
Paket içi miktarı	1	yüksekliği	
Klemens adet sayısı	4	Delikler	M6 / M5
Kablo adet sayısı	4	Çivata delik adetleri	2
Uzunluk L1	120 mm	Diş adetleri için uygun:	4
Uzunluk L2	103 mm		KEL-ER 16, KEL-ER-E4, KEL 16, KEL-E4, KEL-U 16, KEL-QUICK 16, KEL-QUICK-E4, KEL-BES 16, KEL-BES-S 16, KEL-DPZ 16



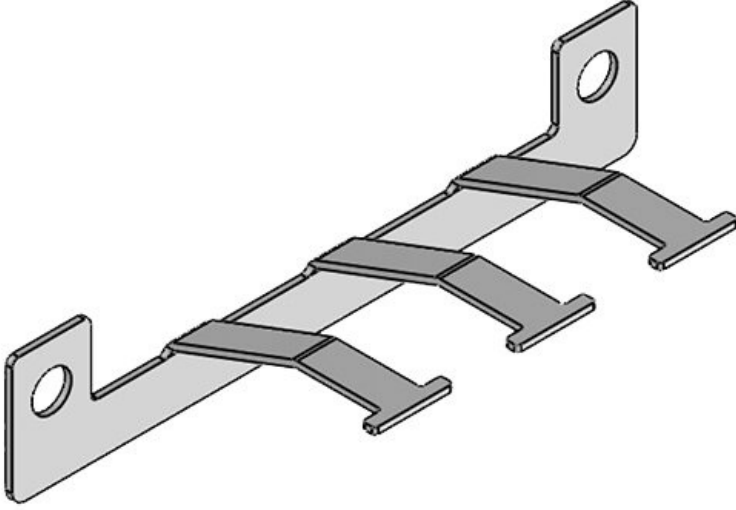
Sipariş No.	36528	Genişlik	79 mm
EAN	4251269331	Yükseklik	27 mm
	343	Montaj	27 mm
Paket içi miktarı	1	yüksekliği	
Klemens adet sayısı	4	Delikler	M4 / M6
Kablo adet sayısı	4	Çivata delik adetleri	2
Uzunluk L1	156 mm	Diş adetleri için uygun:	4
Uzunluk L2	140 mm		KEL 183-E, KEL 183



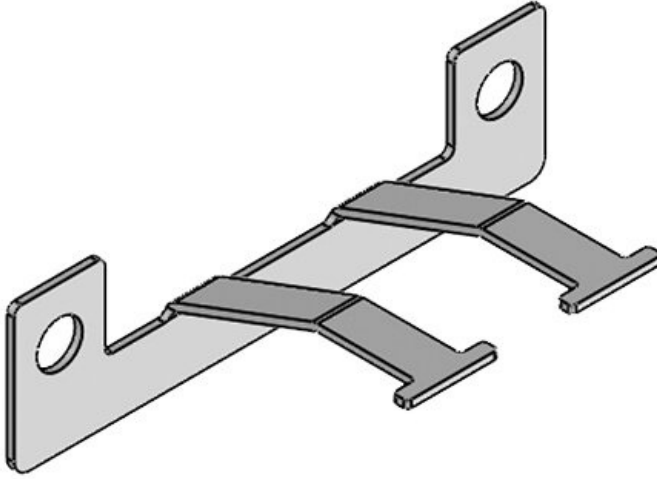
Sipariş No.	36526	Yükseklik	19,5 mm
EAN	4251269303067	Montaj yüksekliği	19,5 mm
Paket içi miktarı	5	Çivata delik adetleri	2
Kablo adet sayısı	5	Civata delik çapları	6 mm
Uzunluk L1	142 mm	Diş adetleri	5
Uzunluk L2	130 mm	İçin uygun:	KEL-ER 24, KEL-ER-E5, KEL 24, KEL-U 24, KEL-FG-E5, KEL-QUICK 24, KEL-QUICK-E5, KEL-BES 24, KEL-BES-S 24, KEL-DPZ 24, KEL-DPZ-E, KEL-DPU 24
Genişlik	35 mm		



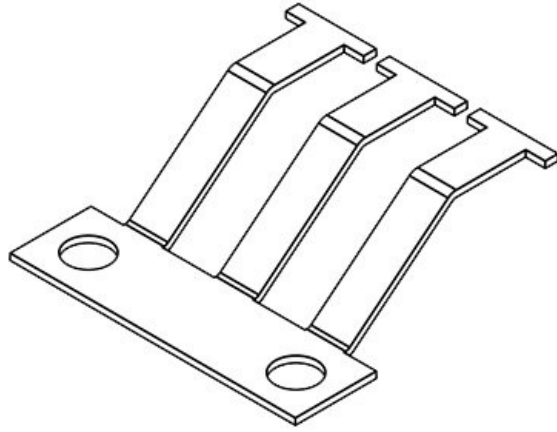
Sipariş No.	36524	Yükseklik	19,5 mm
EAN	4251269303043	Montaj yüksekliği	19,5 mm
Paket içi miktarı	5	Çivata delik adetleri	2
Kablo adet sayısı	4	Civata delik çapları	6 mm
Uzunluk L1	115 mm	Diş adetleri	4
Uzunluk L2	103 mm	İçin uygun:	KEL-ER 16, KEL-ER-E4, KEL 16, KEL-U 16, KEL-QUICK 16, KEL-QUICK-E4, KEL-BES 16, KEL-BES-S 16, KEL-DPZ 16
Genişlik	35 mm		

KEL-EMC 10

Sipariş No.	36522	Yükseklik	19,5 mm
EAN	4251269303	Montaj yüksekliği	19,5 mm
Paket içi miktarı	5	Çivata delik adetleri	2
Kablo adet sayısı	3	Çivata delik çapları	6 mm
Uzunluk L1	95 mm	Diş adetleri	3
Uzunluk L2	83 mm	İçin uygun:	KEL-ER 10, KEL-ER-E3, KEL 10, KEL-E3, KEL-U 10, KEL-FG-E3, KEL-QUICK 10, KEL-QUICK-E3, KEL-BES 10, KEL-BES-S 10
Genişlik	35 mm		

KEL-EMC-B

Sipariş No.	36520	Yükseklik	19,5 mm
EAN	4251269303	Montaj yüksekliği	19,5 mm
Paket içi miktarı	5	Çivata delik adetleri	2
Kablo adet sayısı	2	Çivata delik çapları	6 mm
Uzunluk L1	70 mm	Diş adetleri	2
Uzunluk L2	58 mm	İçin uygun:	KEL-ER-B, KEL-ER-E2, KEL-B, KEL-E2, KEL-U-B, KEL-FG-E2, KEL-QUICK-B, KEL-QUICK-E2, KEL-DPZ-B
Genişlik	35 mm		



Sipariş No.	39110	Yükseklik	19,5 mm
EAN	4251269305	Montaj yüksekliği	19,5 mm
Paket içi miktarı	5	Çivata delik adetleri	2
Kablo adet sayısı	3	Civata delik çapları	6 mm
Uzunluk L1	44 mm	Dış adetleri	3
Uzunluk L2	32 mm	İçin uygun:	KEL-ER
Genişlik	35 mm		24/16/10/-B,
			KEL
			24/16/10/-B,
			KEL-U
			24/16/10/-B,
			KEL-QUICK
			24/16/10/-B,
			KEL-BES
			24/16/10,
			KEL-BES-S
			24/16/10,
			KEL-DPZ
			24/16, KEL-
			DPU 24